

Montage handleiding  
Assembly manual  
Montageanleitung

**Nienhuis**  
Designed by Kids-F

Art. nr. 103000  
Peuter kurk klein  
Toddler work stool small  
Kleinkind hocker klein

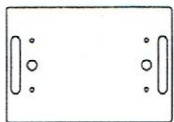


Inhoud  
contents  
inhalt

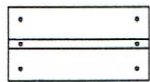
Lees de handleiding voordat u begint.  
De losse onderdelen zijn niet geschikt voor kinderen onder de 3 jaar.  
Het product dient te worden geassembleerd door een volwassene, alvorens door een kind gebruikt te worden.  
Dit product is geschikt voor kinderen tot 6 jaar.

Read the instructions before you begin.  
The individual parts are not suitable for children under 3 years.  
The product has to be assembled by an adult, before being used by a child.  
This product is suitable for children up to 6 years.

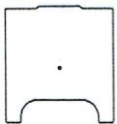
Lesen Sie die Anweisungen bevor Sie beginnen.  
Die Einzelteile sind nicht für Kinder unter 3 Jahren geeignet.  
Das Produkt ist durch einen Erwachsenen zusammengebaut werden, bevor sie von einem Kind verwendet.  
Dieses Produkt ist geeignet für Kinder bis 6 Jahre.



1x



1x



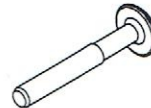
2x



1x



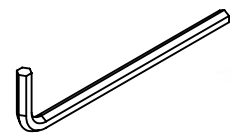
4x



4x

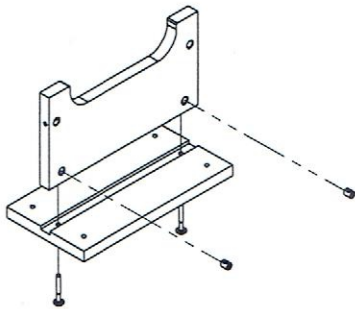


4x

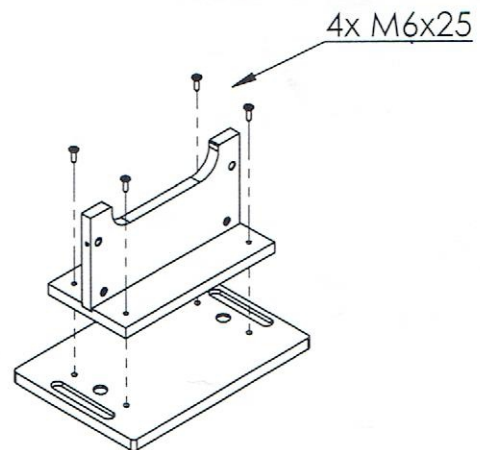


1x

1



2



3

